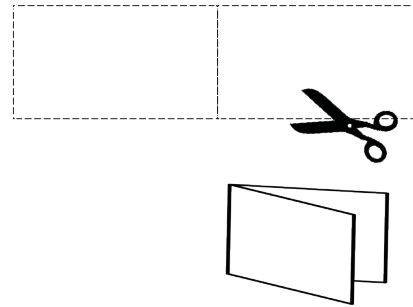


To print at home, use heavy weight paper, or card stock. Cut out the cards along the dotted lines. If you're unable to print on both sides, you can simply fold on the center line to make a 2-sided card.

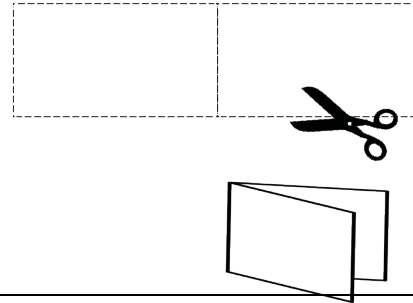
If you use a professional printer, we suggest you print 2-sided cards with white text on red card stock with rounded corners.



<p>You have constitutional rights:</p> <ul style="list-style-type: none"> • DO NOT OPEN THE DOOR if an immigration agent is knocking on the door. • DO NOT ANSWER ANY QUESTIONS from an immigration agent if they try to talk to you. You have the right to remain silent. • DO NOT SIGN ANYTHING without first speaking to a lawyer. You have the right to speak with a lawyer. • If you are outside of your home, ask the agent if you are free to leave and if he says yes, leave calmly. • GIVE THIS CARD TO THE AGENT. If you are inside of your home, show the card through the window or slide it under the door. 	<p>Ви маєте конституційні права:</p> <ul style="list-style-type: none"> • НЕ ВІДЧИНЯЙТЕ ДВЕРІ, якщо у двері стукає імміграційний агент. • НЕ ВІДПОВІДАЙТЕ НА ЖОДНІ ЗАПИТАННЯ імміграційного агента, якщо він/вона намагаються з вами поговорити. Ви маєте право зберігати мовчання. • НЕ ПІДПISУЙТЕ НІЧОГО без попередньої розмови з адвокатом. Ви маєте право поговорити з адвокатом. • Якщо ви знаходитесь не вдома, запитайте у агента, чи можете ви піти, і якщо він/вона відповість так, спокійно йдіть. • ПЕРЕДАЙТЕ ЦЮ КАРТОЧКУ АГЕНТУ. Якщо ви перебуваєте в будинку, покажіть картку через вікно або просуньте її під двері.
<p>You have constitutional rights:</p> <ul style="list-style-type: none"> • DO NOT OPEN THE DOOR if an immigration agent is knocking on the door. • DO NOT ANSWER ANY QUESTIONS from an immigration agent if they try to talk to you. You have the right to remain silent. • DO NOT SIGN ANYTHING without first speaking to a lawyer. You have the right to speak with a lawyer. • If you are outside of your home, ask the agent if you are free to leave and if he says yes, leave calmly. • GIVE THIS CARD TO THE AGENT. If you are inside of your home, show the card through the window or slide it under the door. 	<p>Ви маєте конституційні права:</p> <ul style="list-style-type: none"> • НЕ ВІДЧИНЯЙТЕ ДВЕРІ, якщо у двері стукає імміграційний агент. • НЕ ВІДПОВІДАЙТЕ НА ЖОДНІ ЗАПИТАННЯ імміграційного агента, якщо він/вона намагаються з вами поговорити. Ви маєте право зберігати мовчання. • НЕ ПІДПISУЙТЕ НІЧОГО без попередньої розмови з адвокатом. Ви маєте право поговорити з адвокатом. • Якщо ви знаходитесь не вдома, запитайте у агента, чи можете ви піти, і якщо він/вона відповість так, спокійно йдіть. • ПЕРЕДАЙТЕ ЦЮ КАРТОЧКУ АГЕНТУ. Якщо ви перебуваєте в будинку, покажіть картку через вікно або просуньте її під двері.
<p>You have constitutional rights:</p> <ul style="list-style-type: none"> • DO NOT OPEN THE DOOR if an immigration agent is knocking on the door. • DO NOT ANSWER ANY QUESTIONS from an immigration agent if they try to talk to you. You have the right to remain silent. • DO NOT SIGN ANYTHING without first speaking to a lawyer. You have the right to speak with a lawyer. • If you are outside of your home, ask the agent if you are free to leave and if he says yes, leave calmly. • GIVE THIS CARD TO THE AGENT. If you are inside of your home, show the card through the window or slide it under the door. 	<p>Ви маєте конституційні права:</p> <ul style="list-style-type: none"> • НЕ ВІДЧИНЯЙТЕ ДВЕРІ, якщо у двері стукає імміграційний агент. • НЕ ВІДПОВІДАЙТЕ НА ЖОДНІ ЗАПИТАННЯ імміграційного агента, якщо він/вона намагаються з вами поговорити. Ви маєте право зберігати мовчання. • НЕ ПІДПISУЙТЕ НІЧОГО без попередньої розмови з адвокатом. Ви маєте право поговорити з адвокатом. • Якщо ви знаходитесь не вдома, запитайте у агента, чи можете ви піти, і якщо він/вона відповість так, спокійно йдіть. • ПЕРЕДАЙТЕ ЦЮ КАРТОЧКУ АГЕНТУ. Якщо ви перебуваєте в будинку, покажіть картку через вікно або просуньте її під двері.
<p>You have constitutional rights:</p> <ul style="list-style-type: none"> • DO NOT OPEN THE DOOR if an immigration agent is knocking on the door. • DO NOT ANSWER ANY QUESTIONS from an immigration agent if they try to talk to you. You have the right to remain silent. • DO NOT SIGN ANYTHING without first speaking to a lawyer. You have the right to speak with a lawyer. • If you are outside of your home, ask the agent if you are free to leave and if he says yes, leave calmly. • GIVE THIS CARD TO THE AGENT. If you are inside of your home, show the card through the window or slide it under the door. 	<p>Ви маєте конституційні права:</p> <ul style="list-style-type: none"> • НЕ ВІДЧИНЯЙТЕ ДВЕРІ, якщо у двері стукає імміграційний агент. • НЕ ВІДПОВІДАЙТЕ НА ЖОДНІ ЗАПИТАННЯ імміграційного агента, якщо він/вона намагаються з вами поговорити. Ви маєте право зберігати мовчання. • НЕ ПІДПISУЙТЕ НІЧОГО без попередньої розмови з адвокатом. Ви маєте право поговорити з адвокатом. • Якщо ви знаходитесь не вдома, запитайте у агента, чи можете ви піти, і якщо він/вона відповість так, спокійно йдіть. • ПЕРЕДАЙТЕ ЦЮ КАРТОЧКУ АГЕНТУ. Якщо ви перебуваєте в будинку, покажіть картку через вікно або просуньте її під двері.

To print at home, use heavy weight paper, or card stock. Cut out the cards along the dotted lines. If you're unable to print on both sides, you can simply fold on the center line to make a 2-sided card.

If you use a professional printer, we suggest you print 2-sided cards with white text on red card stock with rounded corners.



<p>I do not wish to speak with you, answer your questions, or sign or hand you any documents based on my 5th Amendment rights under the United States Constitution.</p> <p>I do not give you permission to enter my home based on my 4th Amendment rights under the United States Constitution unless you have a warrant to enter, signed by a judge or magistrate with my name on it that you slide under the door.</p> <p>I do not give you permission to search any of my belongings based on my 4th Amendment rights.</p> <p>I choose to exercise my constitutional rights.</p> <p><i>These cards are available to citizens and noncitizens alike.</i></p>	<p>Я не бажаю розмовляти з вами, відповідати на ваші запитання, підписувати чи передавати вам будь-які документи, ґрунтуючись на моїх правах, гарантованих П'ятою Поправкою до Конституції Сполучених Штатів.</p> <p>Я не даю вам дозволу увійти в мій дім на підставі моїх прав, гарантованих Четвертою Поправкою до Конституції Сполучених Штатів, якщо у вас немає ордеру на вхід, підписаного суддею чи мировим суддею з моїм ім'ям на ньому, який ви можете просунути під двері.</p> <p>Я не даю вам дозволу обшукувати будь-які мої речі, виходячи з моїх прав, гарантованих Четвертою Поправкою.</p> <p>Я вибираю здійснення своїх конституційних прав.</p> <p><i>Ці картки однаково доступні як громадянам, так і не громадянам.</i></p>
<p>I do not wish to speak with you, answer your questions, or sign or hand you any documents based on my 5th Amendment rights under the United States Constitution.</p> <p>I do not give you permission to enter my home based on my 4th Amendment rights under the United States Constitution unless you have a warrant to enter, signed by a judge or magistrate with my name on it that you slide under the door.</p> <p>I do not give you permission to search any of my belongings based on my 4th Amendment rights.</p> <p>I choose to exercise my constitutional rights.</p> <p><i>These cards are available to citizens and noncitizens alike.</i></p>	<p>Я не бажаю розмовляти з вами, відповідати на ваші запитання, підписувати чи передавати вам будь-які документи, ґрунтуючись на моїх правах, гарантованих П'ятою Поправкою до Конституції Сполучених Штатів.</p> <p>Я не даю вам дозволу увійти в мій дім на підставі моїх прав, гарантованих Четвертою Поправкою до Конституції Сполучених Штатів, якщо у вас немає ордеру на вхід, підписаного суддею чи мировим суддею з моїм ім'ям на ньому, який ви можете просунути під двері.</p> <p>Я не даю вам дозволу обшукувати будь-які мої речі, виходячи з моїх прав, гарантованих Четвертою Поправкою.</p> <p>Я вибираю здійснення своїх конституційних прав.</p> <p><i>Ці картки однаково доступні як громадянам, так і не громадянам.</i></p>
<p>I do not wish to speak with you, answer your questions, or sign or hand you any documents based on my 5th Amendment rights under the United States Constitution.</p> <p>I do not give you permission to enter my home based on my 4th Amendment rights under the United States Constitution unless you have a warrant to enter, signed by a judge or magistrate with my name on it that you slide under the door.</p> <p>I do not give you permission to search any of my belongings based on my 4th Amendment rights.</p> <p>I choose to exercise my constitutional rights.</p> <p><i>These cards are available to citizens and noncitizens alike.</i></p>	<p>Я не бажаю розмовляти з вами, відповідати на ваші запитання, підписувати чи передавати вам будь-які документи, ґрунтуючись на моїх правах, гарантованих П'ятою Поправкою до Конституції Сполучених Штатів.</p> <p>Я не даю вам дозволу увійти в мій дім на підставі моїх прав, гарантованих Четвертою Поправкою до Конституції Сполучених Штатів, якщо у вас немає ордеру на вхід, підписаного суддею чи мировим суддею з моїм ім'ям на ньому, який ви можете просунути під двері.</p> <p>Я не даю вам дозволу обшукувати будь-які мої речі, виходячи з моїх прав, гарантованих Четвертою Поправкою.</p> <p>Я вибираю здійснення своїх конституційних прав.</p> <p><i>Ці картки однаково доступні як громадянам, так і не громадянам.</i></p>
<p>I do not wish to speak with you, answer your questions, or sign or hand you any documents based on my 5th Amendment rights under the United States Constitution.</p> <p>I do not give you permission to enter my home based on my 4th Amendment rights under the United States Constitution unless you have a warrant to enter, signed by a judge or magistrate with my name on it that you slide under the door.</p> <p>I do not give you permission to search any of my belongings based on my 4th Amendment rights.</p> <p>I choose to exercise my constitutional rights.</p> <p><i>These cards are available to citizens and noncitizens alike.</i></p>	<p>Я не бажаю розмовляти з вами, відповідати на ваші запитання, підписувати чи передавати вам будь-які документи, ґрунтуючись на моїх правах, гарантованих П'ятою Поправкою до Конституції Сполучених Штатів.</p> <p>Я не даю вам дозволу увійти в мій дім на підставі моїх прав, гарантованих Четвертою Поправкою до Конституції Сполучених Штатів, якщо у вас немає ордеру на вхід, підписаного суддею чи мировим суддею з моїм ім'ям на ньому, який ви можете просунути під двері.</p> <p>Я не даю вам дозволу обшукувати будь-які мої речі, виходячи з моїх прав, гарантованих Четвертою Поправкою.</p> <p>Я вибираю здійснення своїх конституційних прав.</p> <p><i>Ці картки однаково доступні як громадянам, так і не громадянам.</i></p>